

Contactez STAO
www.stao-eu.fr
contact@stao-eu.fr

www.altech.it

by **AL**
TECH
Advanced Labelling Technologies



AL
code

**Sistema di stampa / applicazione
di etichette**

Label print/apply unit

*Système d'impression/pose
des étiquettes*



Quando etichettatura significa identificazione

Identificare un prodotto significa renderlo riconoscibile anche quando è contenuto in un astuccio, o dentro un bancale.

L'etichetta autoadesiva è oggi lo strumento più versatile per rendere i prodotti identificabili dal consumatore ma anche dal magazziniere, dal trasportatore o dal proprio sistema informativo. ALTECH sa che l'applicazione di una etichetta di identificazione è spesso la carta vincente nella soluzione dei più complessi problemi di logistica.

Tutti i sistemi ALTECH rappresentano il massimo della tecnologia in fatto di stampa di dati variabili e barcode su etichette, offrendo un'ampissima gamma di soluzioni per l'applicazione automatica su qualsiasi tipologia di imballo.



When labelling means identification

Identifying a product means making it recognizable even when it is inside a case or a pallet. Nowadays, the self-adhesive label is the most suitable tool to help not only consumers but also storekeepers or information systems identify products.

ALTECH knows that the application of an identification label is often the winning card in the solution of the most complex logistic problems.

ALTECH can provide high-tec systems intended to print variable data and bar codes on labels, and can offer a wide range of solutions for the automatic application on any type of package.



Quand étiquetage signifie identification

Identifier un produit signifie le rendre reconnaissable même quand il se trouve contenu dans une boîte, ou dans une palette.

L'étiquette en auto-collant est aujourd'hui l'instrument universel qui permet d'identifier les produits non seulement par le consommateur mais aussi par le magasinier, le transporteur ou par un système informatique.

ALTECH sait que la dépose d'une étiquette d'identification est souvent un facteur de réussite pour la solution des problèmes les plus complexes de logistique.

Tous les systèmes ALTECH sont à la pointe de la technologie en matière d'impression des données variables et des codes à barres sur étiquette, et offrent une ample gamme de solutions pour la dépose automatique sur n'importe quel type d'emballage.





Le unità della serie ALcode sono sistemi di stampa ed applicazione di etichette autoadesive, interfacciabili a computer, in grado di applicare l'etichetta appena stampata su prodotti fermi o in movimento.

Per la stampa dell'etichetta, ALcode può montare le diverse unità a trasferimento termico della giapponese SATO (o compatibili).

Tali gruppi si distinguono per essere concepiti fino dall'origine per l'utilizzo su applicatori automatici.

Le prestazioni delle unità SATO sono di assoluto riferimento: 8 o 12 punti/mm di definizione fino a 300 mm./sec. di velocità di stampa, 104 o 152 mm. di larghezza espansibile.

In ogni ALcode, meccanica, pneumatica ed elettronica sono adeguatamente integrate per soddisfare al meglio le esigenze tipiche di macchine che operano in ambienti industriali e che devono coniugare affidabilità, facilità di utilizzo, accessibilità, intercambiabilità.

Per l'applicazione dell'etichetta è stata sviluppata una gamma di dispositivi standard che permettono ad ALcode di applicare etichette in qualsiasi

posizione ed a qualsiasi velocità lineare.

Le versioni disponibili sono le seguenti:

- Applicatore a getto d'aria, con o senza pistone, per l'etichettatura senza contatto di prodotti in movimento.

- Applicatore a pistone, per l'etichettatura a contatto di prodotti fermi, anche in zone incavate.
- Applicatore a rullo oscillante, per l'etichettatura per contatto di prodotti che si muovono ad alta velocità.
- Applicatore oscillante multiformato, per l'etichettatura

- Protezioni antinfortunistiche integrali.
- Programmi di etichettatura multipli.
- Controllo imminente fine bobina.
- Portabobine maggiorati e motorizzati.

All'occorrenza ALTECH può fornire pacchetti Software grafici,



per contatto di prodotti in movimento, anche con etichette di dimensioni diverse.

- Applicatore a braccio rotante per l'etichettatura sul davanti, sul retro e/o ad angolo di prodotti fermi o in movimento.

Grazie alla versatilità dei sistemi ALcode, ALTECH è in grado di sviluppare impianti completi per l'identificazione di ogni tipo di imballo, dall'astuccio allo scatolone, dal fardello al pallet.

I dispositivi che si possono aggiungere alla configurazione base, per le soluzioni di specifici problemi, comprendono:

- Scanner Laser per il controllo avvenuta etichettatura.
- Sistemi di trasporto e traslazione prodotti.

in ambiente WINDOWS, per la costruzione e la gestione delle etichette, e sviluppare sistemi completi fornendo qualificata consulenza tecnica per la soluzione di specifici problemi di etichettatura.

In copertina : ALcode con applicatore etichette a pistone.

Cover page: ALcode with cylinder label applicator

En couverture: ALcode avec applicateur étiquettes à piston

Sopra: particolare della stampa/applicazione di etichette sul fronte di scatole

Top: View of the front labelling system. Ci-dessus: ALcode pour l'impression/application des étiquettes sur le devant des boites

A sinistra: gruppo stampa industriale SATO.

Left hand: SATO thermal transfer engine

A gauche: imprimante à transfert thermique SATO





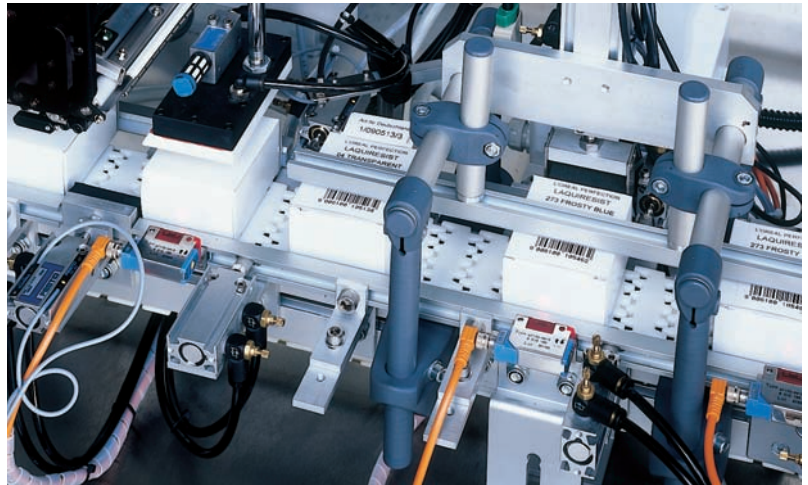
The units of ALcode series are systems intended to print and apply self-adhesive labels. They may be interfaced with a computer and can apply the label just printed on either still or moving products.

For label printing, ALcode can integrate the various thermal transfer engines made from the Japanese SATO (or compatible), which has specifically developed them for the use on automatic applicators.

The performances achieved by the SATO engines are of absolute reference: resolution of 8 or 12 dots/mm., up to 300 mm/sec. of print speed, 4", 5" or 6" of printable width.

In each ALcode, mechanics, pneumatics and electronics have been suitably integrated to meet typical requirements of machines operating in an industrial environment, thus matching reliability, user friendliness, accessibility, interchangeability. A range of standard devices has been engineered for the application of labels, thus enabling ALcode to apply labels in any point and at any linear speed. The following versions are

- available:
- air-blow applicator, with or without piston, for non contact labelling of products moving at high speed
- tamp applicator for contact labelling of still products, also in sunken area
- swinging roll applicator for



- contact labelling of products moving at high speed
 - Swinging application system, for contact labelling of moving product, also with different label sizes.
 - rotary arm applicator for front/back and/or corner labelling of both still and moving products.
- Thanks to the flexibility of ALcode systems, ALTECH is able to develop complete systems for the identification of any package,

such as cases, boxes, bundles and pallets.

The devices which may be added to the basic configuration in order to solve specific problems are:

- Laser Scanner for control of accomplished labelling
- Product handling and transfer

- systems
- Safety protection cabinet
- Multiple labelling programs
- Near-end-of roll control
- Oversized and powered unwind units

On demand, ALTECH may supply graphic software packages, under WINDOWS, intended to create and manage labels, and may also develop complete systems as well as supply qualified technical service for the solution of specific labelling problems.

In alto: particolare dell'etichettatura ad angolo di astucci, con controllo avvenuta etichettatura ed espulsione automatica.

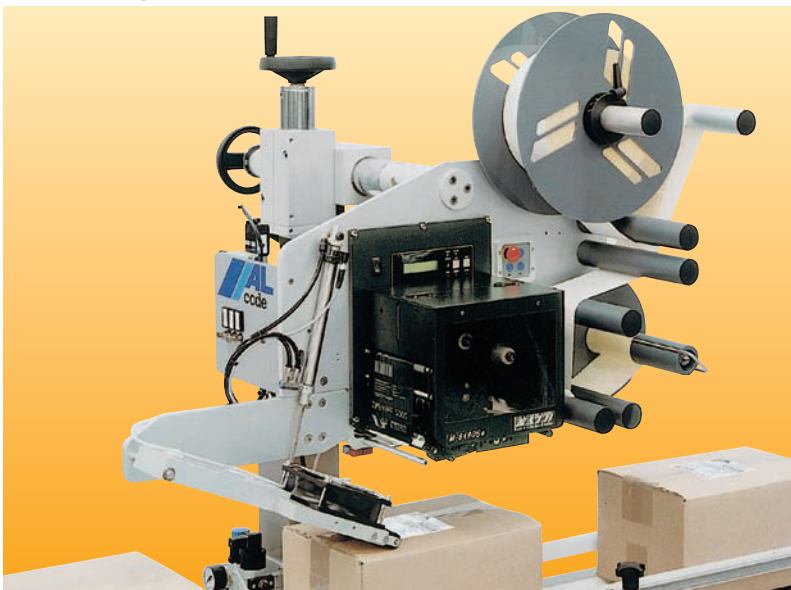
Top: view of corner labelling on cases, with control of accomplished labelling and automatic ejection.

Ci dessus: détail de dépose sur coté des trousse, avec contrôle étiquetage accompli et éjection automatique.

A sinistra: ALcode con sistema di applicazione oscillante multiformato.

Left hand: ALcode with swinging multisize application system.

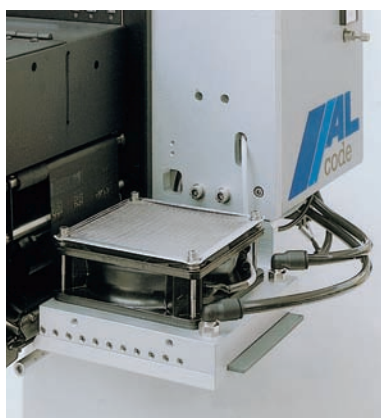
A gauche: impression/dépose à haute vitesse avec applicateur à rouleau oscillant





Les unités appartenant à la série ALcode sont des systèmes d'impression pour étiquettes en auto-collant, susceptibles d'être connectés à tout Ordinateur Personnel et à même de déposer tout étiquette venant d'être imprimée sur tout produit à l'arrêt ou en mouvement.

Pour la dépose d'étiquettes, ALcode peut intégrer de différentes unités à transfert thermique, fabriquées par la



Japonaise SATO (ou compatibles). Ces groupes se dégagent des autres car ils ont été conçus dès le début pour être employés sur des applicateurs automatiques.

Les cadences atteintes par les unités SATO constituent une référence absolue: 12 points/mm. en résolution, jusqu'à 300 mm/sec. en vitesse d'impression, 104 ou 152 mm. en largeur à imprimer.

Dans tout ALcode, mécanique, pneumatique et électronique ont été étudiés pour satisfaire au mieux les besoins typiques de toute machine fonctionnant en milieu industriels, afin de conjuguer fiabilité, facilité d'emploi, accessibilité, possibilité d'échange mutuel.

Pour la dépose de l'étiquette, nous avons développé une

série de dispositifs standards permettant à ALcode d'appliquer toute étiquette en toute position et à toute vitesse linéaire.

Voici les versions disponibles :

- Applicateur à jet d'air avec ou sans piston, pour la dépose sans contact sur des produits passants à haute vitesse.
- Applicateur à piston, pour la dépose par contact sur des produits à l'arrêt, même en des zones creusées.
- Applicateur à rouleau oscillant pour la dépose par contact sur des produits passants à haute vitesse.
- Applicateur oscillant multiforme pour l'étiquetage par contact des produits en mouvement mais aussi pour étiquettes avec dimensions différentes.
- Applicateur à bras rotatif pour la dépose sur le derrière/côté des produits à l'arrêt ou en mouvement.

Grâce au caractère universel des systèmes ALcode, ALTECH est en mesure de développer des installations complètes pour l'identification de tout type d'emballage, allant de la trousse jusqu'à la boîte en carton, du fardeau jusqu'à la palette.

Les dispositifs pouvant être ajoutés à la configuration de base, dans le but de résoudre tout problème spécifique, comprennent :

- Scanner Laser pour contrôle d'étiquetage accompli.
- Systèmes d'acheminement et translation des produits.
- Protections intégrales pour la prévention des accidents de travail.
- Contrôle d'approche fin bobine.
- Porte-bobines majorés et motorisés.

Le cas échéant, ALTECH pourra fournir des paquets et des Logiciels graphiques, travaillant sous WINDOWS, pour la réalisation et la gestion des étiquettes, ainsi que de développer des systèmes complets apportant des services techniques compétents afin de résoudre n'importe quel problème de pose d'étiquettes spécifique.

Sopra: particolare del sistema di applicazione a getto d'aria.

Top: View of the air blow labelling system.

Ci-dessus: détail du système d'application avec jet d'air

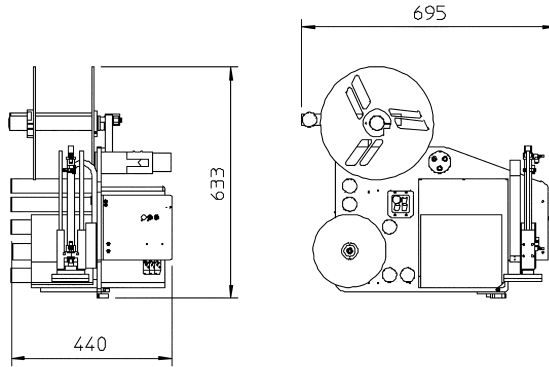
In basso: ALcode per la stampa/ applicazione di etichette su scatole

Bottom: ALcode for label print/apply on boxes

En Bas: ALcode pour l'impression/dépose des étiquettes sur des boîtes



Caratteristiche tecniche
 Technical specifications
 Caractéristiques techniques



TESTA DI STAMPA - PRINTER - IMPRIMANTE

Metodo di stampa - Print Type - Impression

trasferimento termico - thermal transfer - transfert thermique

Interfaccia - Interfaces - Interfaces:

- **seriale RS232C** - RS232C - *Série RS232C*
- **parallela CENTRONICS** - CENTRONICS - *Parallèle CENTRONICS*
- **Opzione RS422/RS485/LAN** - OPTION RS422/RS485/LAN - *En Option RS422/RS485/LAN*

	8485Se	8490Se	8460Se
Larghezza max. etichetta Max. label width <i>Laize de l'étiquette</i>	134 mm	134 mm	165 mm
Larghezza di stampa Print width <i>Laize imprimable</i>	128 mm	112 mm	152 mm
Risoluzione Resolution <i>Résolution</i>	200 Dpi	300 Dpi	200 Dpi
Velocità di stampa Print speed <i>Vitesse d'impression</i>	300 mm/sec.	200 mm/sec.	200 mm/sec.

APPLICATORE - APPLICATOR - APPLIQUEUR

Tipo - Type - Type:

pneumatico - pneumatic - pneumatique

Configurazioni possibili - Possible configurations - Configurations possibles:

- **a getto d'aria con e senza pistone** - air-blow with our without piston - *à jet d'air avec ou sans piston*
- **a rullino oscillante** - swinging roller - *à rouleau oscillant*
- **con pistone a contatto** - with tamp for contact labelling - *à piston pour la dépose par contact*
- **a braccio rotante** - rotary arm - *à bras rotatif*
- **multiformato a braccio oscillante** - multiformat swinging arm - *multiformat à bras oscillant*

Velocità - Production speed - Cadences

fino a 100 etich./min. dipendente dal formato dell'etichetta e dalla configurazione dell'applicatore

up to 100 label/min. depending on label size and on the applicator configuration

jusqu'à 100 étiquette/min. selon la taille de l'étiquette ainsi que la configuration de l'applicateur

GENERALI - OTHERS - AUTRES

Diametro bobina - Label roll diameter - Diamètre du rouleau d'étiquettes:

300 mm. (opzione: 400 mm.) - 300 mm. (option: 400 mm.) - *300 mm. (en option: 400 mm.)*

Alimentazione elettrica - Power Supply - Alimentation électrique:

220 V, 50Hz. 800W

Alimentazione pneumatica - Pneumatic Feeding - Alimentation Pneumatique:

aria 5 atm., 50 lt./min - 5 bars - 50 litre/min. - *5 bars - 50 litres/min.*



Sistemi di etichettatura e di identificazione

ALTECH Srl

Viale De Gasperi, 72 - 20010 BAREGGIO (MI)

E-mail: labellers@altech.it - www.altech.it

Tel. +39.02.90.363.464 - Fax 02.90.363.481



SoluTechnic Adis Ouest

Parc d'Activité du Val de Moine

BP 10

49230 Saint Germain sur Moine

E-mail: contact@stao-eu.fr

Site : www.stao-eu.fr

Tel. 02 41 49 18 30 - Fax. 02 41 49 18 39