

Dossier technique L110

Caractéristiques générales

Alimentation	230 V-Mono/50hz
Poids	5 kg
Encombrement	(LxIxh) 300x250x180mm

Caractéristiques Techniques

Moteur	24VCC + transformateur 24V / 1A
Détection	Par cellule photoélectrique 10-30VDC
Gestion	Par relais 1RT sur embase
Vitesse moyenne	300mm/s L110+ et 120mm/s L110

Caractéristiques Produits

Rouleaux Etiquettes	Diamètre maximum 250mm (en mandrin 40mm)
Etiquettes	Laize de 4 à 110mm, en toute longueur

Options disponibles

Détection adaptée à toutes étiquettes spéciales
Autres, nous consulter ...

Mode d'emploi

- 1- Positionner le rouleau d'étiquettes sur l'axe support,
- 2- Passer le papier suivant le schéma ci-dessous,
- 3- Attacher le support d'étiquette (silicone) avec l'épingle,
- 4- Positionner la cellule photoélectrique en fonction du pré décollement souhaité,
- 5- Mettre la machine sous tension,
- 6- Affiner le pré décollement par rotation de la cellule,
- 7- Enlever une étiquette, une autre doit se positionner automatiquement,
- 8- La machine est prête à fonctionner.

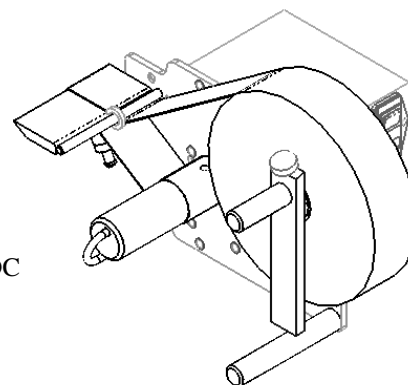


Photo non contractuelle

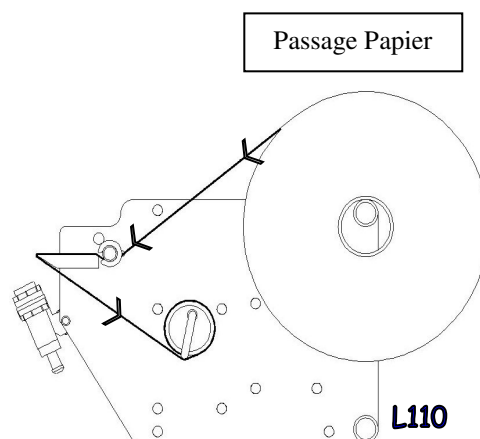
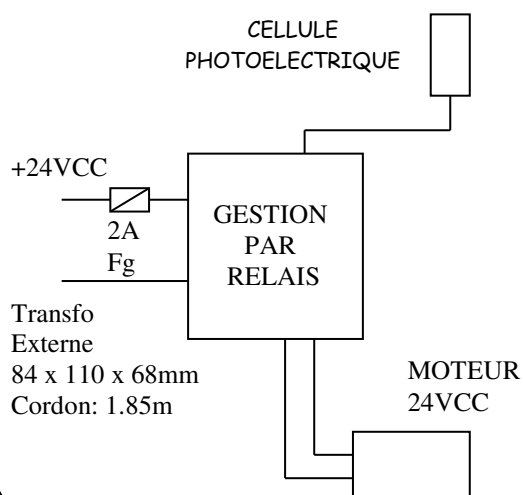


Schéma électrique



Garantie & S.A.V.

Garantie:

_____ Assuré sous 48 heures.

ATTENTION NE JAMAIS BLOQUER L'ARBRE MOTEUR MANUELLEMENT



RoHS

